

RO VER AS15

ОБРАБАТЫВАЮЩИЙ
ЦЕНТР С ЧПУ

 Biesse

ПЕРВАЯ ИНВЕСТИЦИЯ В БОЛЬШОЙ РОСТ



РЫНОК ЗАПРАШИВАЕТ

улучшений в производственных процессах, которые позволят фабрикам выполнять больше разноформатных заказов. При этом должны поддерживаться неизменно высокие стандарты качества продукции с соблюдением точных сроков изготовления и возможностью создавать индивидуальные дизайны для самых взыскательных клиентов.

BIESSE ОТВЕЧАЕТ

техническими решениями, обогащенными собственной экспертизой, знанием процессов и материалов. **Rover AS 15** это новый обрабатывающий центр с ЧПУ, обеспечивающий максимальную производительность и гибкость производства. Этот станок станет ответом для фабрик, желающих выполнять любые обработки, быстро и экономично.



ROVER AS 15

- ▣ ПЕРСОНАЛИЗАЦИЯ ДЛЯ ОТВЕТА
РАЗНООБРАЗНЫМ ЗАДАЧАМ ПРОИЗВОДСТВА
- ▣ ЭРГОНОМИЯ И КОМПАКТНОСТЬ
- ▣ ТОЧНОСТЬ И НАДЕЖНОСТЬ НА ДОЛГИЙ СРОК
- ▣ БЕЗОПАСНОСТЬ И УДОБСТВО ДЛЯ ОПЕРАТОРА

ЭРГОНОМИЧНЫЙ, КОМПАКТНЫЙ И ПРОЧНЫЙ

Станок Rover AS 15 разработан чтобы предложить наибольшую производительность при минимальных габаритах.



360°

Крайне компактный станок, легко адаптируемый в производственные площади. Обеспечивает оператору свободный доступ к станку со всех сторон.



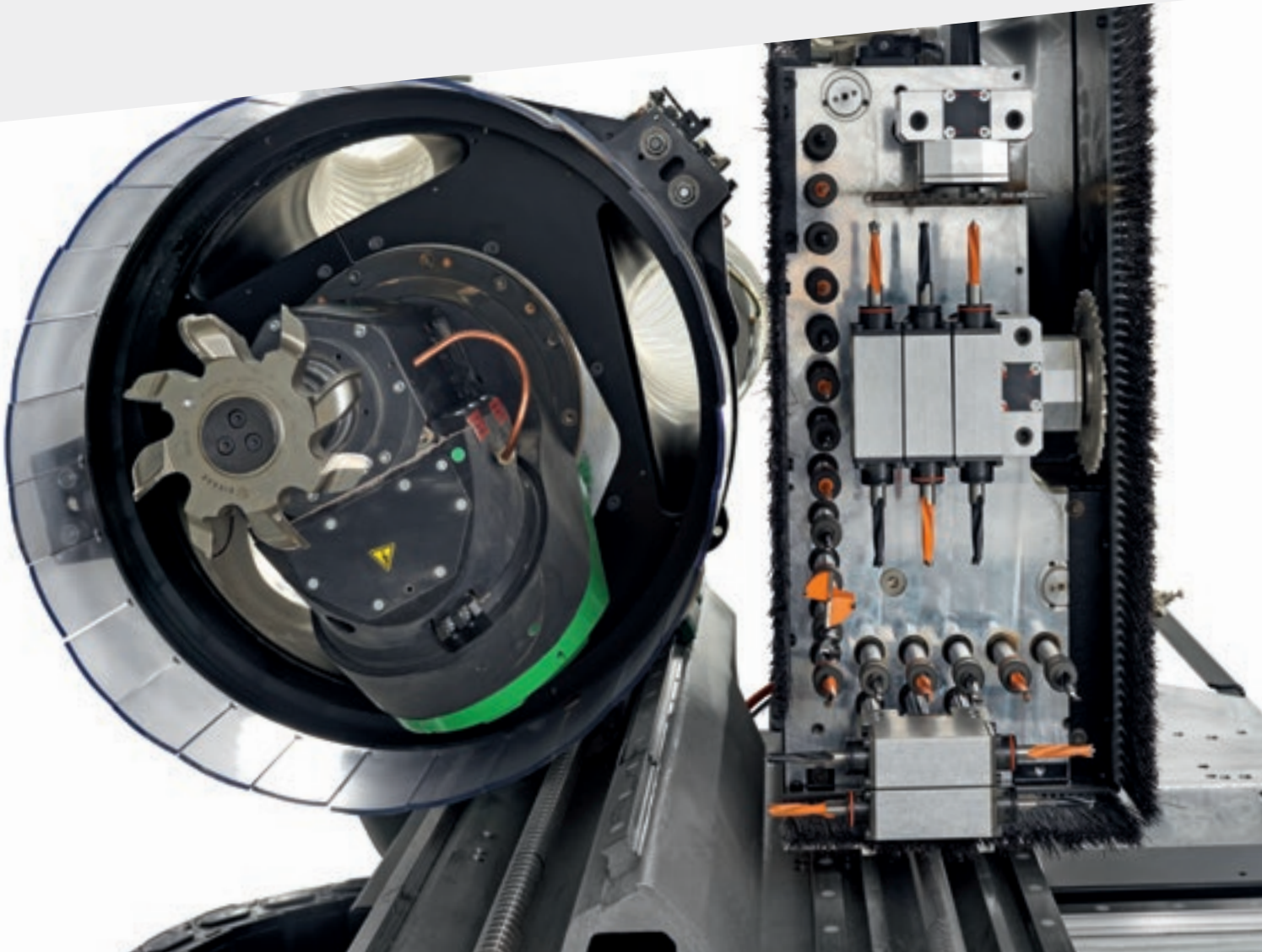
ОДИН ОБРАБАТЫВАЮЩИЙ ЦЕНТР ДЛЯ ВЫПОЛНЕНИЯ РАЗЛИЧНЫХ ОПЕРАЦИЙ

Rover AS 15 идеально подходит для производства таких элементов как окна, двери, лестницы, предметы мебели и многое другое.



Непрерывное вращение осей В и С, обеспечиваемое высокотехнологичными узлами станка, гарантирует максимальную скорость обработки и качество готового изделия.

КОМПОНЕНТЫ ВЫСШЕЙ ЛИГИ



Новая сверлильная голова BHZ 29 2L оснащена системой автоматической смазки. Благодаря жидкостному охлаждению обеспечивается максимальная точность.



Система автоматической смазки сверлильной головы BHZ 29 2L.

Электрошпиндели и сверла спроектированы и изготовлены для Biesse компанией HSD – мировым лидером в сегменте высокоточной электромеханики.

ВЫСОКАЯ ТОЧНОСТЬ И НАДЕЖНОСТЬ НА ДОЛГИЙ СРОК



Портальная конструкция Rover AS 15 разработана чтобы выдерживать высокие рабочие нагрузки, сохраняя качество готового изделия.



Рабочий стол Viesse надежно закрепляет заготовку и обеспечивает быструю и удобную замену инструмента.



Зажимы Uniclamp для быстрого пневматического освобождения.

В ЗАВИСИМОСТИ ОТ РАЗЛИЧНЫХ ТРЕБОВАНИЙ, ПРЕДУСМОТРЕНЫ СООТВЕТСТВУЮЩИЕ РАБОЧИЕ ПОВЕРХНОСТИ



ATS (Advanced Table-Setting System)

Эта система обеспечивает простое и быстрое ручное позиционирование систем блокировки.



SA (Set Up Assistance)

Эта система обеспечивает простое, быстрое и контролируемое ручное позиционирование систем блокировки. Линейные датчики на рабочей поверхности и функция контроля и предупреждения столкновений предотвращают любые виды столкновений.

ПРОСТОЕ И БЫСТРОЕ ОСНАЩЕНИЕ РАБОЧЕЙ ПОВЕРХНОСТИ



Easy Zone

Дополнительная вакуумная система, которая используется для быстрой и простой блокировки нескольких элементов на станке.

МЕНЬШЕ ВРЕМЕНИ НА СМЕНУ ИНСТРУМЕНТА



Шкаф для инструментов
на 12 места со встроенной подачей.



Инструментальный магазин револьверного типа
на 13 или 16 мест.

Доступно до 28 рабочих мест, позволяющих всегда держать нужный инструмент под рукой. Возможность переключения между инструментальным шкафом и револьверной подачей ускоряет операции смены инструмента, делая машину более производительной.

ВОЗМОЖНОСТЬ ОБРАБОТКИ БОЛЬШИХ ФОРМАТОВ





Все фрезерные и сверлильные элементы полностью покрывают рабочую зону для обеспечения оптимальной эффективности. Возможность прохождения заготовок размером 245 мм делает Rover AS 15 исключительно универсальным станком, способным обрабатывать даже очень крупные по толщине детали

5 осей



УДОБНЫЕ В ИСПОЛЬЗОВАНИИ ТЕХНОЛОГИИ

Высокотехнологичные решения самых продаваемых в мире обрабатывающих центров отвечают требованиям тех, кто занимается деревообработкой.

5-осная рабочая голова, оснащённая электрошпинделем HSD мощностью 13 кВт, имеет непрерывное вращение на 360° по вертикальной осям и позволяет обрабатывать детали сложных форм, обеспечивая при этом качество, точность и долговечность использования.

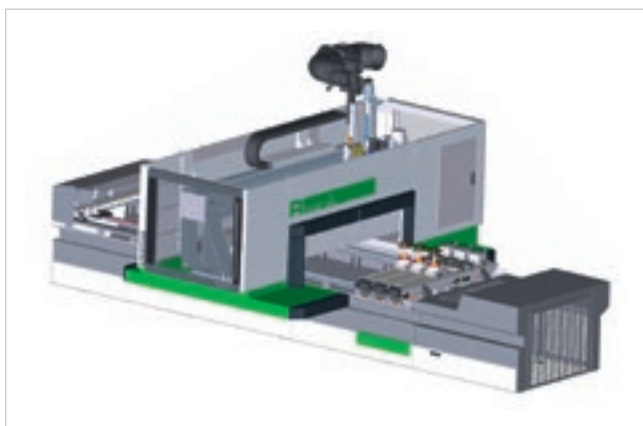


МАКСИМАЛЬНАЯ БЕЗОПАСНОСТЬ ОПЕРАТОРА

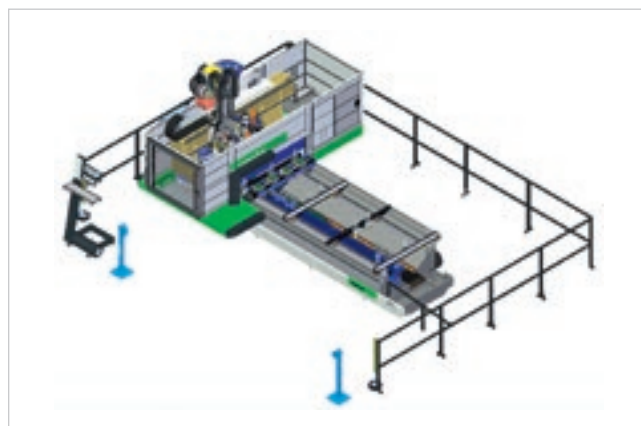
Все машины Biesse разработаны для безопасной эксплуатации.



ДОСТУПНЫ РАЗЛИЧНЫЕ РЕШЕНИЯ



Только бампер, новинка, - позволяет подходить к станку с каждой стороны - наиболее эргономичное решение.



Бампер и фотоэлементы - производительность и эргономия.

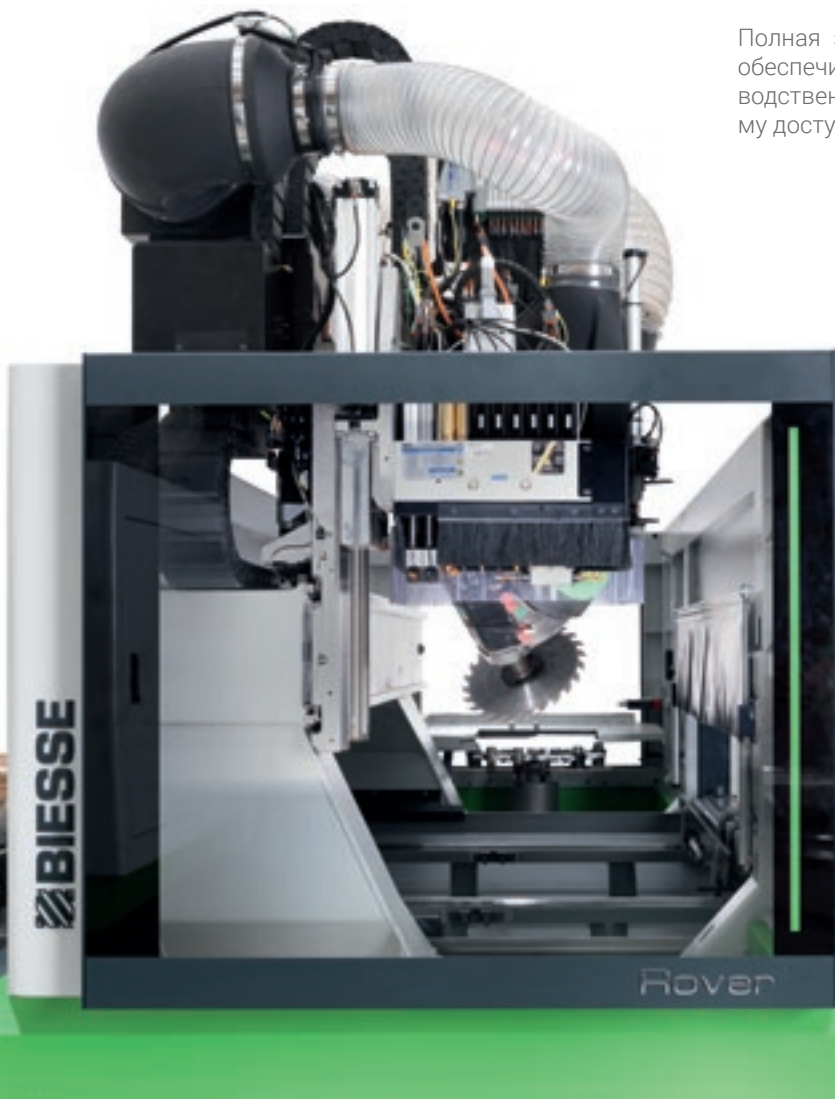
ТЕХНОЛОГИЯ НА СЛУЖБЕ ОПЕРАТОРА



Новая консоль с операционной системой Windows и программным интерфейсом B_SOLID, включая систему защиты от столкновений.



Полная защита рабочего модуля. Широкое окно обеспечивает максимальную видимость производственного процесса и способствует свободному доступу к рабочей голове.



МАКСИМАЛЬНАЯ ВИДИМОСТЬ РАБОЧЕГО МОДУЛЯ ДЛЯ ПОЛНОЙ БЕЗОПАСНОСТИ

Светодиодная полоска с 5 цветами, показывающая состояние станка в реальном времени, позволяя оператору полностью контролировать процесс.

IDE NTITY

ФУНКЦИОНАЛЬНЫЙ ДИЗАЙН

Инновационная и концептуальная эстетика характеризует отличительную неповторимость Biesse.

Защитный люк из прозрачного противоударного поликарбоната разработан для обеспечения максимальной видимости для оператора. Пятицветная LED панель показывает состояние станка в режиме реального времени, позволяя оператору безопасно отслеживать фазы обработки в любой момент.

A close-up photograph of the Rover logo, which is a silver, three-dimensional emblem with the word "ROVER" in a stylized, blocky font. The logo is mounted on a dark, textured surface. In the background, a vertical green light strip is visible, casting a soft glow. The overall lighting is dramatic, with strong highlights and deep shadows.

ROVER

ОПТИМАЛЬНО ЧИСТЫЕ ЗАГОТОВКИ И РАБОЧЕЕ МЕСТО

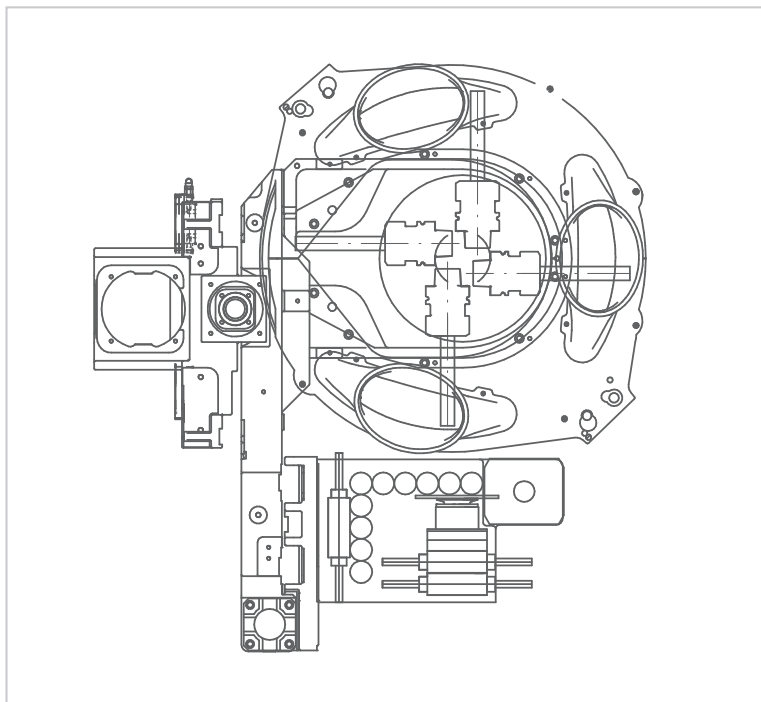


Ленточный транспортёр с электроприводом для удаления стружки и обрезков.

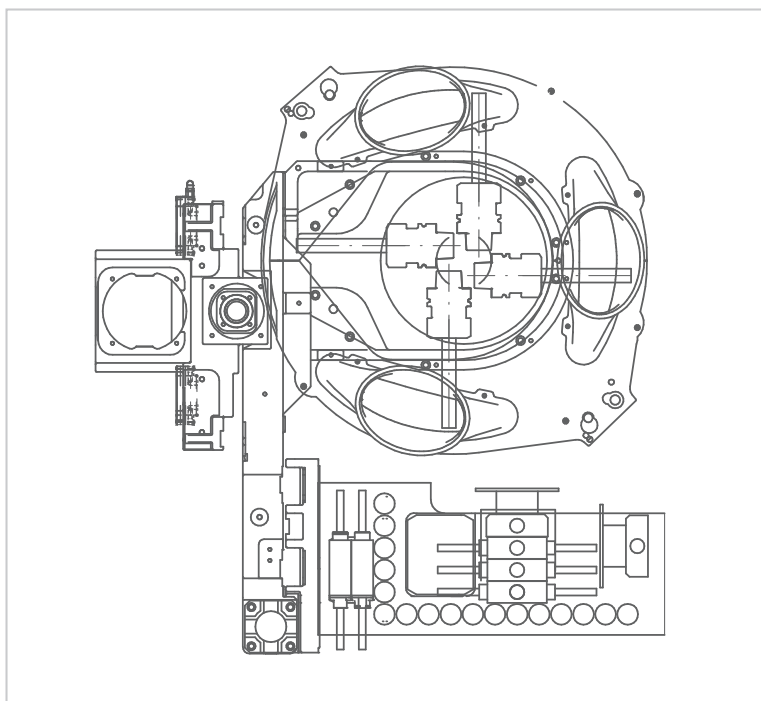


Регулируемый вытяжной кожух с 19 позициями.

КОМПЛЕКТАЦИЯ РАБОЧЕЙ ГРУППЫ

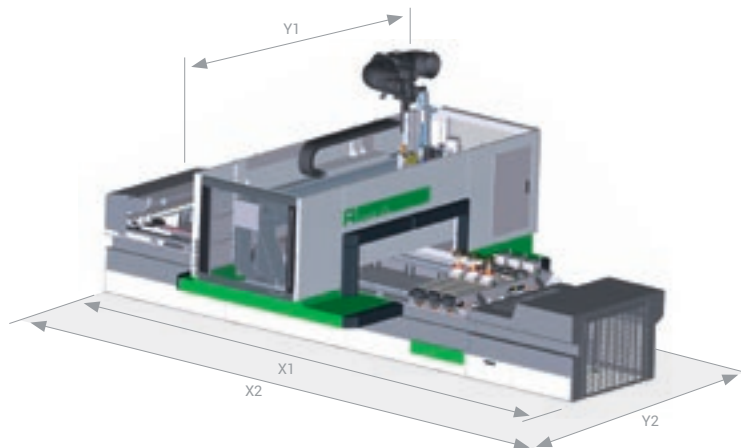


5-осевая фрезеровальная группа мощностью до 13 кВт. Сверильные головки доступные ВНЗ 17 L.



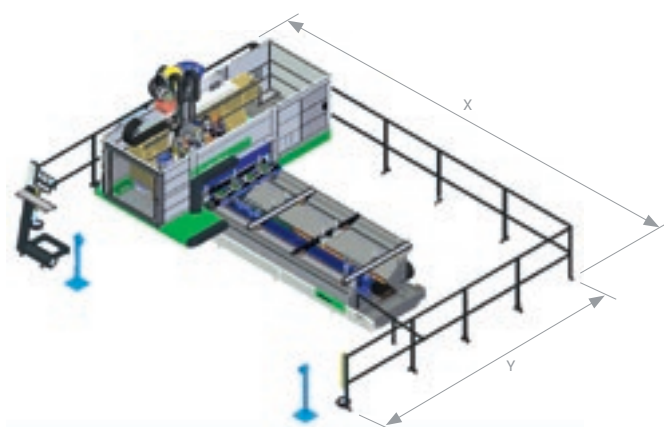
5-осевая фрезеровальная группа мощностью до 13 кВт. Сверильные головки доступные ВНЗ 29 2L.

ТЕХНИЧЕСКИЕ ДАННЫЕ



РАБОЧИЕ ЗОНЫ, БАМПЕР

		Загружаемая панель	X2	X1	Y2	Y1	H
Rover AS 1532	мм	1560	7120	6750	4890	3890	2600



ФОТОЭЛЕМЕНТЫ + БАМПЕР

		Загружаемая Панель	X	Y	H
Rover AS 1532	мм	1560	7235	5090	2600

РАБОЧИЙ СТОЛ

		X	Y	Z
Rover AS 1532	мм	3140	1560	200/245

ОБОРОТЫ ОСИ

		X	Y	Вектор
Только бампер	м/мин	25	60	65
Бампер+фотоэлементы	м/мин	60/25	60	85/65

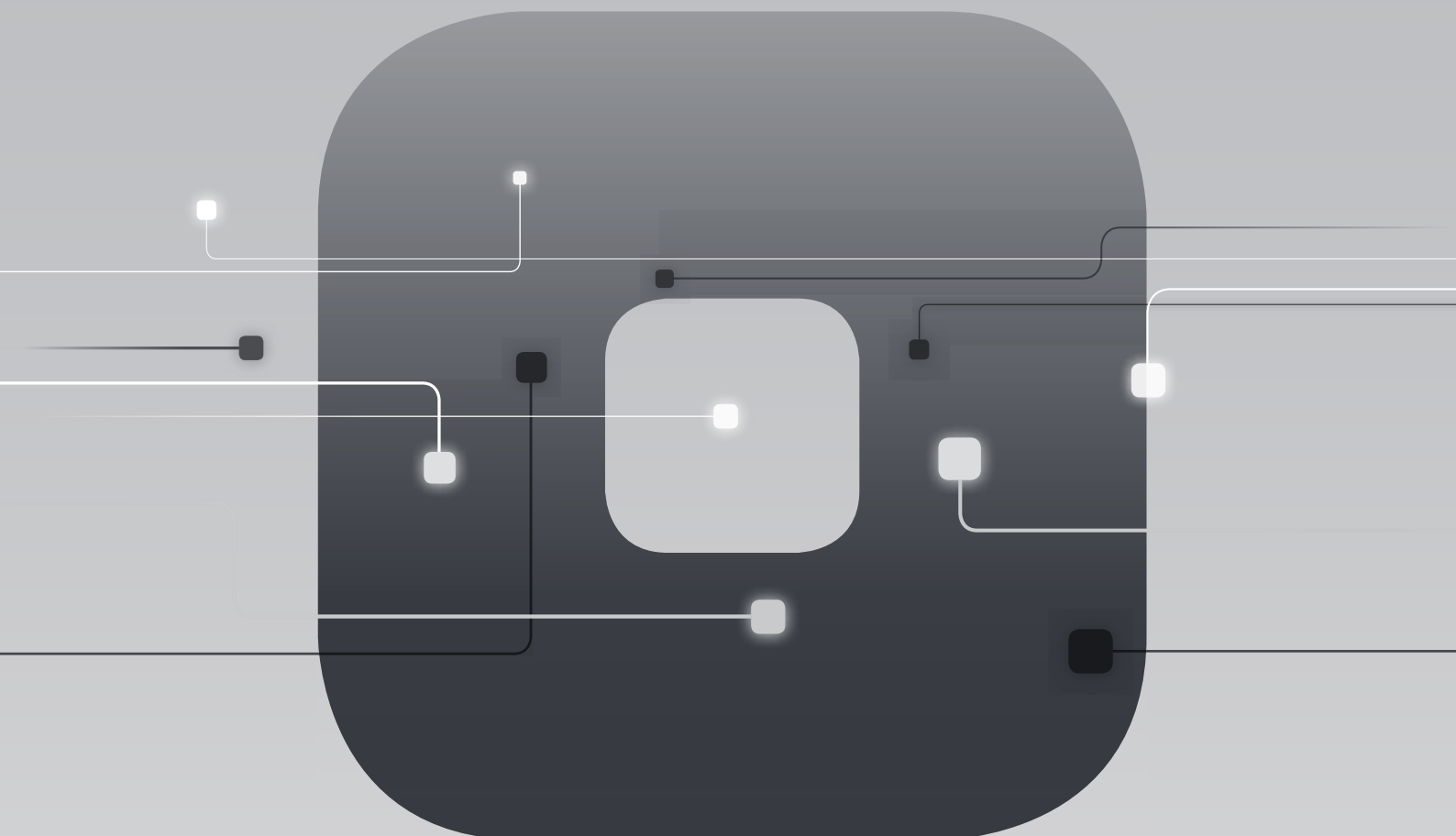
Технические данные и изображения не являются предметом каких-либо обязательств. Некоторые фотографии могут воспроизводить станки с установленными опциями. Biesse Spa оставляет за собой право вносить возможные изменения без предварительного уведомления.

Усреднённый уровень звукового давления на рабочем месте оператора составляет: LP = 78 дБ (A) при сверлении. LP = 78,5 дБ (A) при фрезеровании. Уровень звуковой мощности составляет: LWA = 93,5 дБ при сверлении. LWA = 95,5 дБ при фрезеровании. Коэффициент неопределённости K = 4 дБ.

Измерения произведены с соблюдением нормативов UNI EN ISO 3746, UNI EN ISO 11202, UNI EN 848-3 и последующие изменения. Указанные уровни шумового давления являются уровнями эмиссии и не обязательно представляют точные эксплуатационные уровни. Несмотря на то, что существует соотношение между уровнем производимого шума и степенью подверженности воздействию шума, оно не может быть надёжным образом использовано для того чтобы определить, необходимы или нет дополнительные меры предосторожности. Факторы, определяющие степень экспозиции рабочих, включают в себя длительность экспозиции, характеристики рабочего помещения, другие источники пыли и шума и т. д., а именно, количество станков и наличие других прилегающих рабочих процессов. В любом случае, данная информация позволит пользователю станка провести наилучшую оценку опасности и риска.

SOPHIA

ДОБАВЛЕННАЯ ЦЕННОСТЬ МАШИН



SOPHIA - это IoT платформа которая предлагает своим клиентам полную гамму услуг для упрощения и оптимизации производственных процессов.

СЕРВИС

ПРОФИЛАКТИКА

АНАЛИЗ

ВЫСОКИЕ ТЕХНОЛОГИИ СТАНОВЯТСЯ ДОСТУПНЫМИ И ИНТУИТИВНЫМИ



**B_SOLID - ПРОГРАММНОЕ ОБЕСПЕЧЕНИЕ
САД/САМ СИСТЕМЫ 3D, КОТОРОЕ ПОЗВОЛЯЕТ,
ИСПОЛЬЗУЯ ЕДИНУЮ ПЛАТФОРМУ, ВЫПОЛНЯТЬ
ОБРАБОТКУ ЛЮБОГО ТИПА БЛАГОДАРЯ
ВЕРТИКАЛЬНЫМ МОДУЛЯМ, РАЗРАБОТАННЫМ
ДЛЯ СПЕЦИАЛЬНЫХ ВИДОВ ОБРАБОТКИ.**

- Проектирование в несколько кликов.
- Моделирование процесса обработки для предварительного отображения детали и получения указаний по её проектированию.
- Виртуальная реализация обработки детали для предотвращения столкновений и обеспечения оптимальной настройки станка.
- Моделирование процесса обработки с расчетом рабочего времени.



ЗАБОТА О ЗАКАЗЧИКЕ - ЭТО НАШ ОБРАЗ ЖИЗНИ

SERVICES - новый проект для наших клиентов, предлагающий новые ценности, представленные не только превосходной технологией, но и всё более прямой связью с компанией, характеризующейся профессионализмом и опытом.



ПЕРЕДОВАЯ ДИАГНОСТИКА

Цифровые каналы для удаленного взаимодействия онлайн 24/7. Мы готовы оказать поддержку заказчику на месте 7/7.



ВСЕМИРНАЯ СЕТЬ

39 филиалов, более чем 300 сертифицированных агентов и дилеров в 120 странах, а также склады запасных частей в Америке, Европе и на Дальнем Востоке.



ВОЗМОЖНОСТЬ НЕЗАМЕДЛИТЕЛЬНОГО ПОЛУЧЕНИЯ ЗАПЧАСТЕЙ

Идентификация, отгрузка и доставка запасных частей для удовлетворения любых потребностей.



РАСШИРЕННОЕ ПРЕДЛОЖЕНИЕ ОБУЧЕНИЯ

Многочисленные учебные модули на сайте, онлайн и в учебной аудитории для персонализированных путей роста.



ЦЕННЫЕ УСЛУГИ

Широкий спектр услуг и программного обеспечения для постоянного повышения показателей наших клиентов.

ПРЕВОСХОДСТВО ОБСЛУЖИВАНИЯ

+550

ВЫСОКОКВАЛИФИЦИРОВАННЫХ СПЕЦИАЛИСТОВ ПО ВСЕМУ МИРУ, ГОТОВЫХ ОКАЗАТЬ ПОДДЕРЖКУ КЛИЕНТАМ В ЛЮБЫХ СИТУАЦИЯХ

90%

СЛУЧАЕВ ОСТАНОВА СТАНКОВ, С ВРЕМЕНЕМ ВМЕШАТЕЛЬСТВА В ТЕЧЕНИЕ 1 ЧАСА

+100

СПЕЦИАЛИСТОВ С ВОЗМОЖНОСТЬЮ ПРЯМОГО УДАЛЕННОГО КОНТАКТА И ТЕЛЕОБСЛУЖИВАНИЯ

92%

ЗАКАЗОВ НА ЗАПЧАСТИ, В СВЯЗИ С ОСТАНОВКОЙ СТАНКА, ВЫПОЛНЕННЫХ В ТЕЧЕНИЕ 24 ЧАСОВ

+50.000

НАИМЕНОВАНИЙ ЗАПЧАСТЕЙ НА СКЛАДАХ

+5.000

ПОСЕЩЕНИЙ КЛИЕНТОВ В ЦЕЛЯХ ПРОФИЛАКТИЧЕСКОГО ТЕХОБСЛУЖИВАНИЯ

80%

ЗАПРОСОВ НА ПОДДЕРЖКУ РЕШЕНО В ОНЛАЙНОВОМ РЕЖИМЕ

96%

ЗАКАЗОВ, ВЫПОЛНЕННЫХ В ОГОВОРЕННЫЕ СРОКИ

88%

РЕШЕННЫХ ПРОБЛЕМ ПРИ ПЕРВОМ ВМЕШАТЕЛЬСТВЕ НА МЕСТЕ

СДЕЛАНО С BIESSE

ДЛЯ РЕВОЛЮЦИОННОГО, НО СОЗНАТЕЛЬНОГО ДИЗАЙНА

Сознательный дизайн, понимающий общество и умело изменяющий его к лучшему. Именно такова основная задача Lago, мебельной компании, основанной в 1976 году, в ДНК которой заложены две простые концепции: любопытство и стремление к лучшему.

Общей основой для Biesse Group и Lago, укрепляющей историческое партнерство между мебельным и столярным секторами, является проект Альянс: коллекция брендов, люди и компании, которые решили присоединиться к дизайнерской компании из Венеции на пути уважения к нашей планете, самим себе и нашему будущему. Историческое партнерство подтверждается инновационным производственным проектом, который компания Biesse разработала вместе с Lago, полностью реструктурировав производственную площадку. Результатом является включение нового подразделения Batch One в существующий производственный контекст в духе персонализации, скорости и гибкости.

Подразделение имеет новый кромкоо-

блицовочный модуль со Stream MDS и Winner W1, новый сверлильный модуль со Skipper 130 и новый калибровочный центр Selco WNR 650, подключенный к Winstore 3D K1, который разумно управляет всем обрабатываемым материалом.

"Включение процесса "batch one" укрепляет цель "точно в срок", поставленную Lago, сокращая склады, необходимые для полуфабрикатов и сырья, а также отходы, в то же время повышая качество продукции. Более того, повышает эффективность, сокращает время поставки и обеспечивает полный контроль над производственным потоком", - объясняет Мауро Педе, Коммерческий Директор Biesse Systems.

"Новые инвестиции привели нас к новой производственной гибкости, которую мы будем продолжать внедрять для повышения скорости производства и еще большей персонализации ассортимента", - добавляет Даниэле.

Карло Бертакко поддерживает эту точку зрения: "Мы завершаем расширение на 2500 м2, чтобы обеспечить еще большую скорость и гибкость, сохраняя при этом чрезвычайно высокий уровень качества,

которым славится Lago. Это уравнение в значительной степени зависит от технологии: Я имею в виду один из особенно ценных станков, которые мы приобрели у Biesse, небольшой "Brema Eko", он не только чрезвычайно гибкий, но и позволяет нам значительно упростить некоторые этапы, поскольку мы можем обрабатывать окрашенные детали, не беспокоясь о том, чтобы повредить их.

Это является свидетельством того, что с четкими идеями и четко организованным рабочим потоком можно найти простые решения, которые дают отличные результаты."

**LAGO СЧИТАЕТ,
ЧТО ДИЗАЙН ДОЛЖЕН
РУКОВОДСТВОВАТЬСЯ
ЧЕЛОВЕКОМ,
ГУМАННОСТЬЮ
И ЭМПАТИЕЙ**



Даниэле Лаго
Основатель



Основана в Италии,
международная
изначально.

Мы - международная компания,
производящая системы,
интегрированные линии для
обработки древесины, стекла,
камня, пластика и композитных
материалов и изделий из них.

Накопленный опыт, постоянно
растущий благодаря всемирной
сети, позволяет нам
поддерживать развитие вашего
бизнеса, расширяя возможности
воображения.

Мастерство владения материалом,
с 1969 года.

Мы упрощаем
процесс
изготовления
изделий, чтобы
раскрыть
потенциал
любого
материала.



